

Montageanleitung

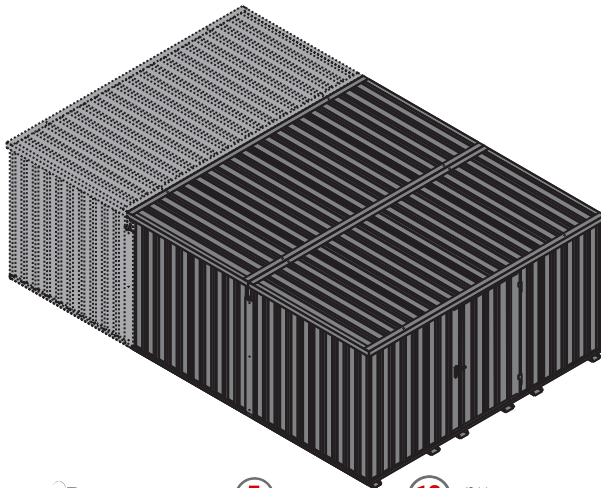
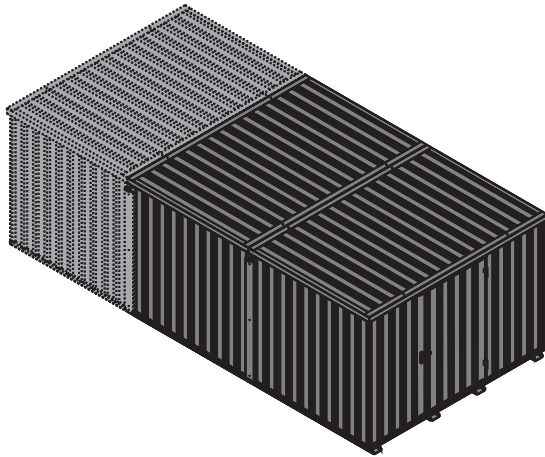
CONTAINERCOMBINATION ANLAGE LÄNGSSEITIG

3m / 4m

Assembly Instructions

CONTAINER COMBINATION SYSTEM SIDE CONNECTION

3m / 4m



CE-Kennzeichnung:
gem. Eurocode 3



GS-zertifiziert:
Geprüfte Sicherheit



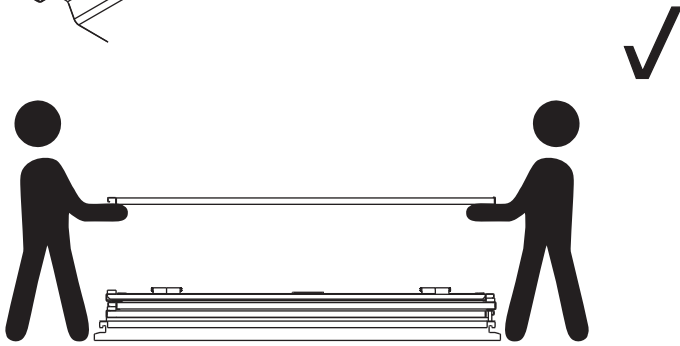
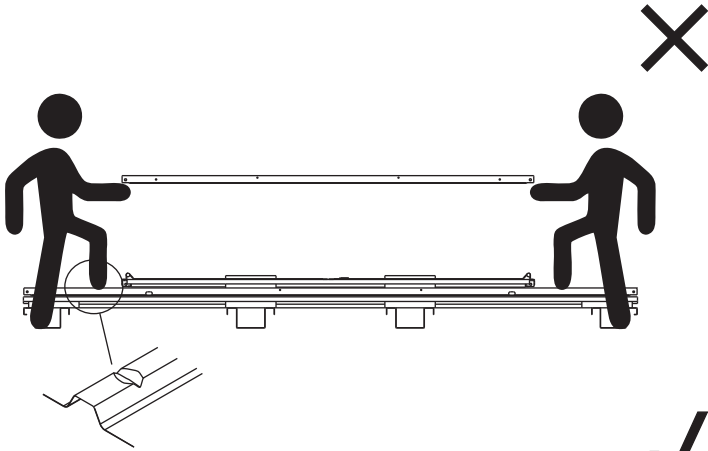
5 Jahre
Garantie



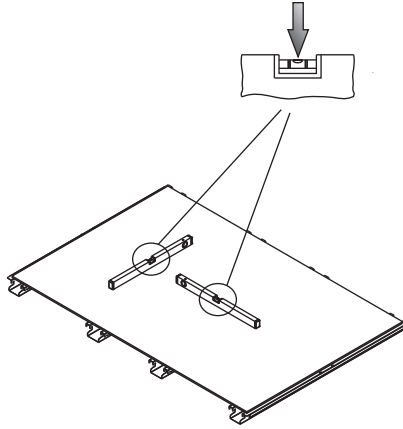
10 Jahre
Rostschutz-Garantie



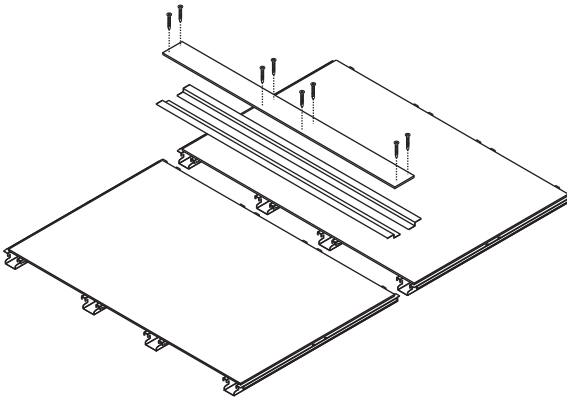
Industriequalität:
Made in Germany



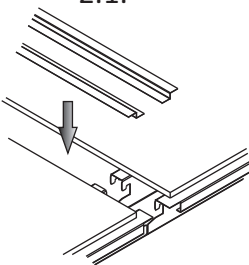
1.



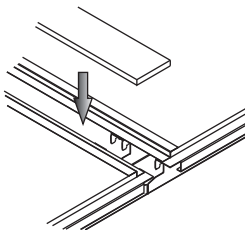
2.



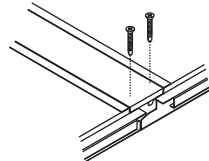
2.1.



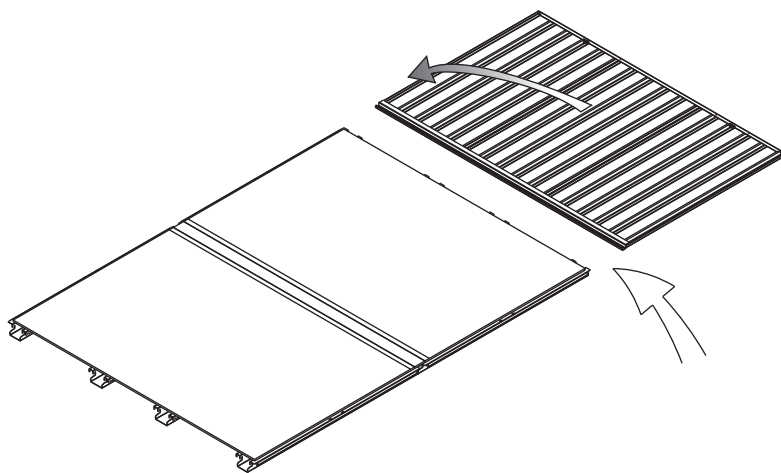
2.2.



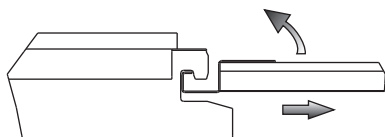
2.3.



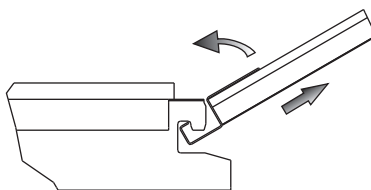
3.



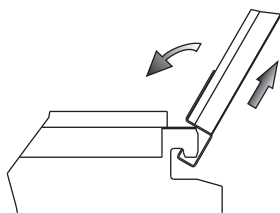
3.1.



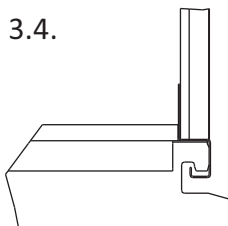
3.2.



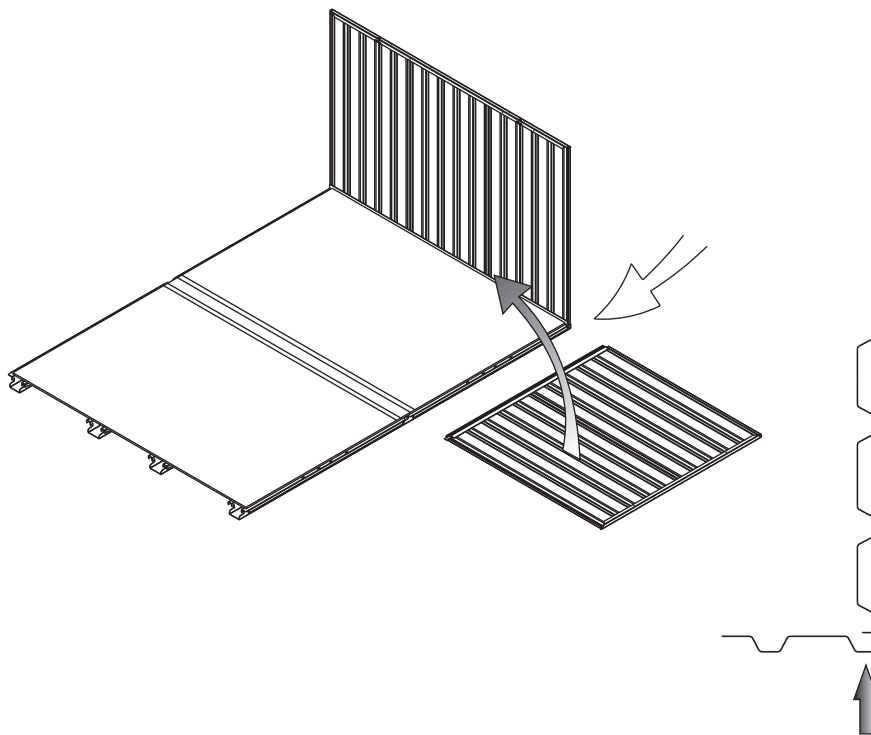
3.3.



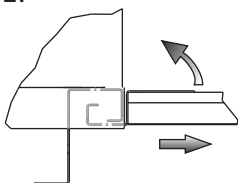
3.4.



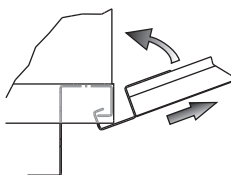
4.



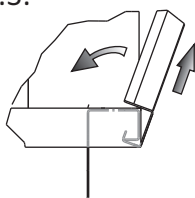
4.1.



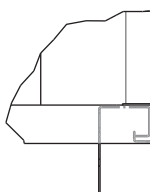
4.2.



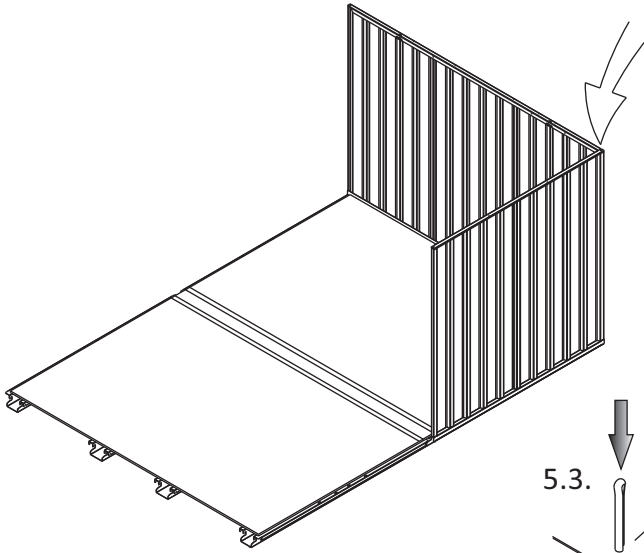
4.3.



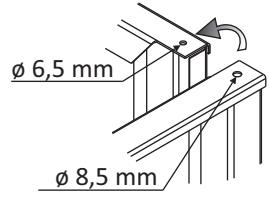
4.4.



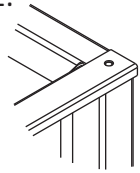
5.



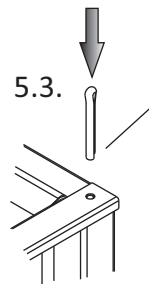
5.1.



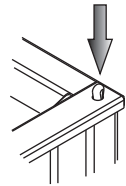
5.2.



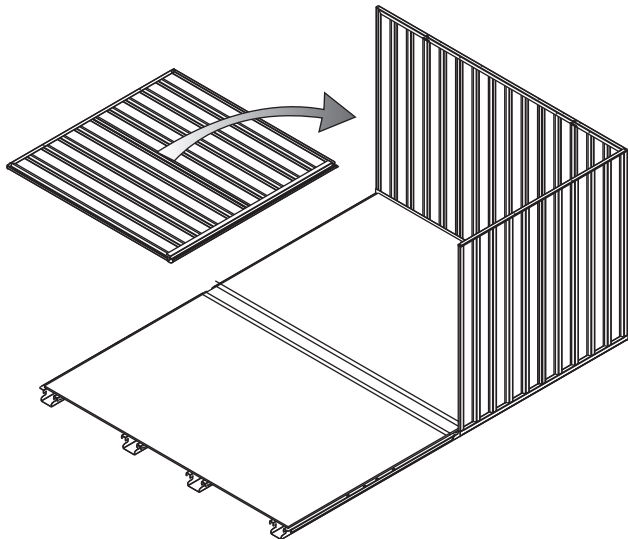
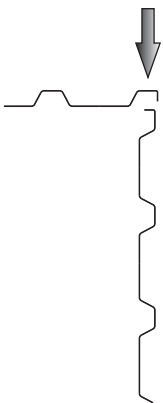
5.3.



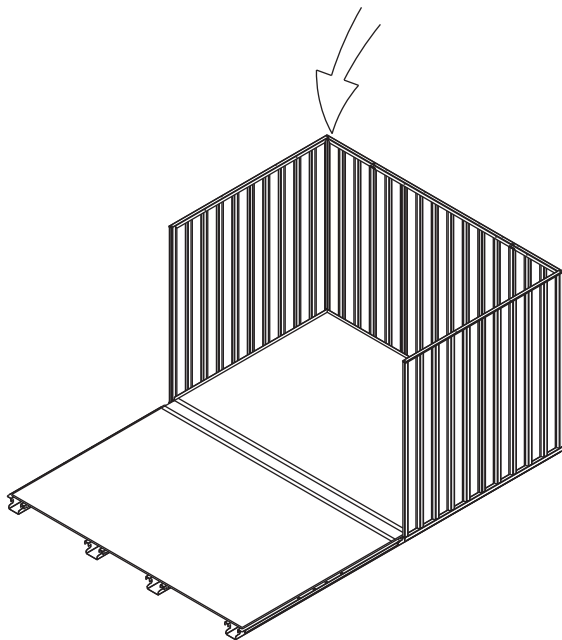
5.4.



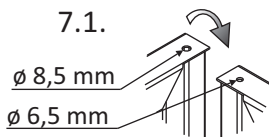
6.



7.



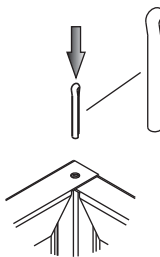
7.1.



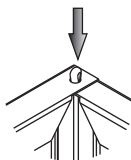
7.2.



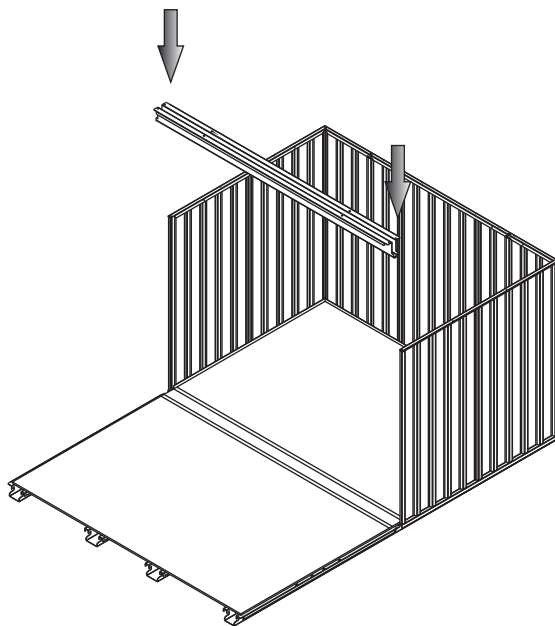
7.3.



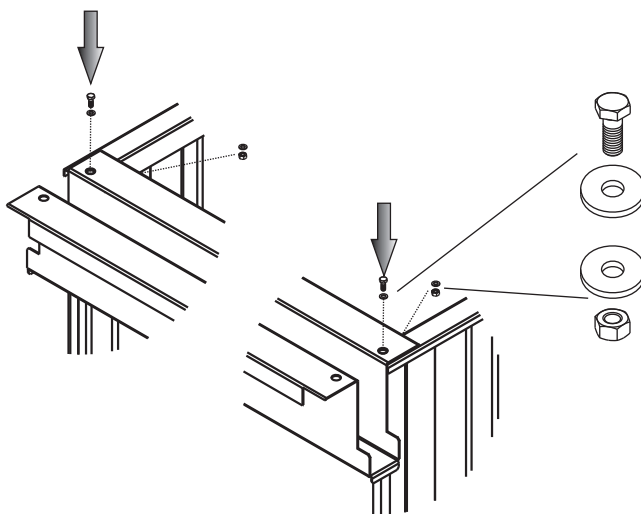
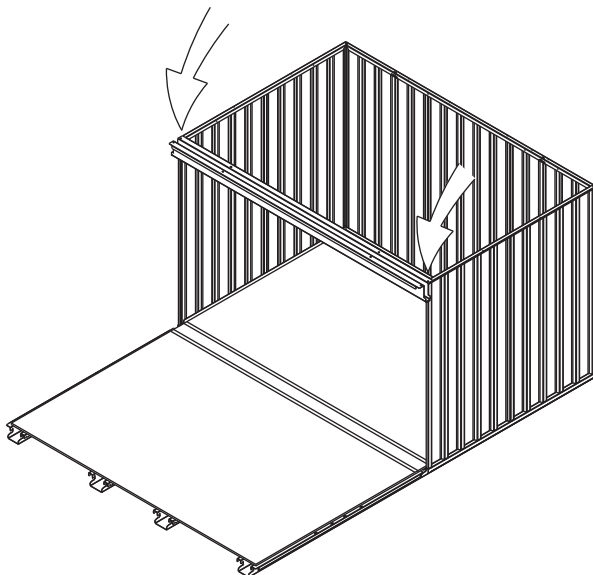
7.4.



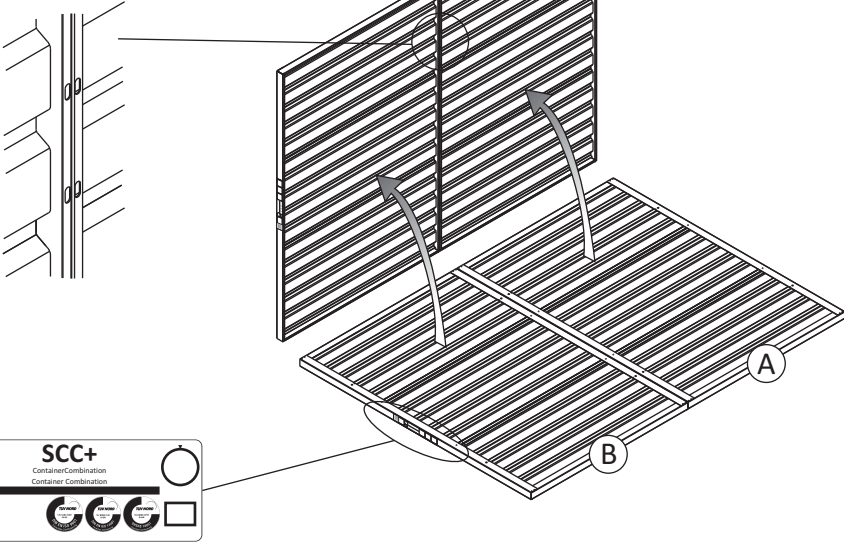
8.



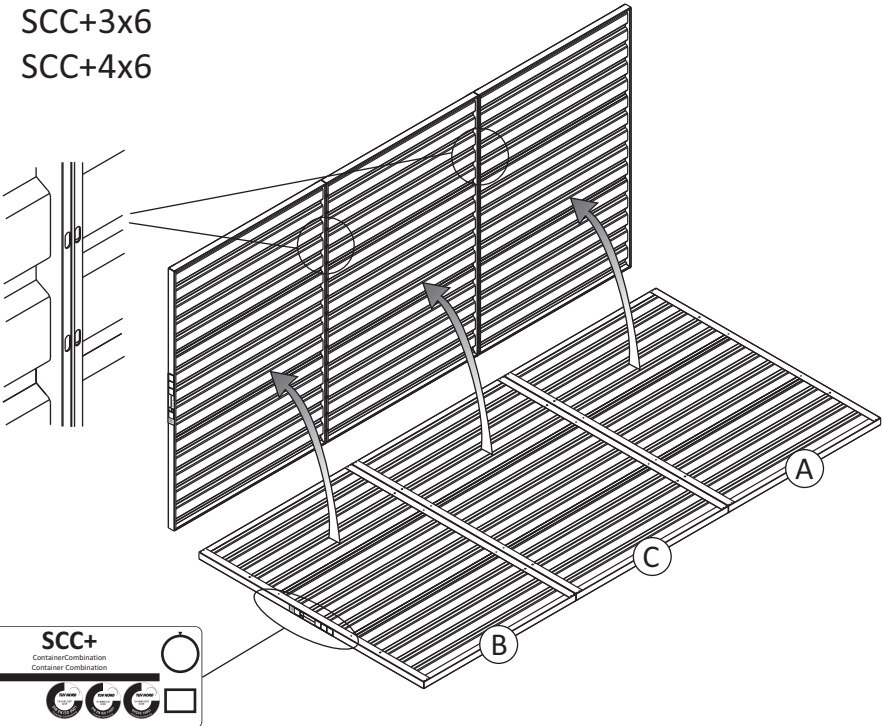
9.



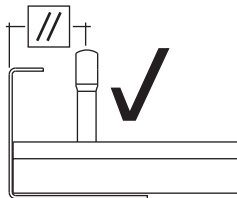
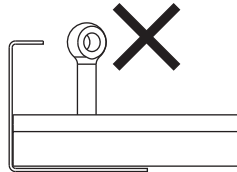
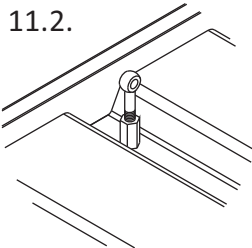
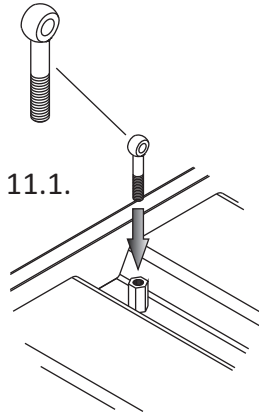
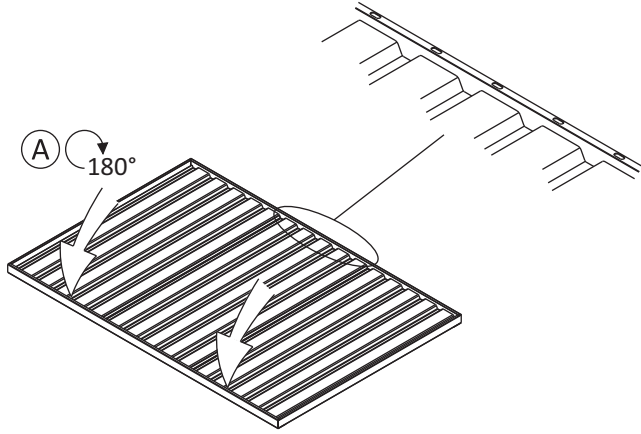
10. SCC+3x4
 SCC+4x4



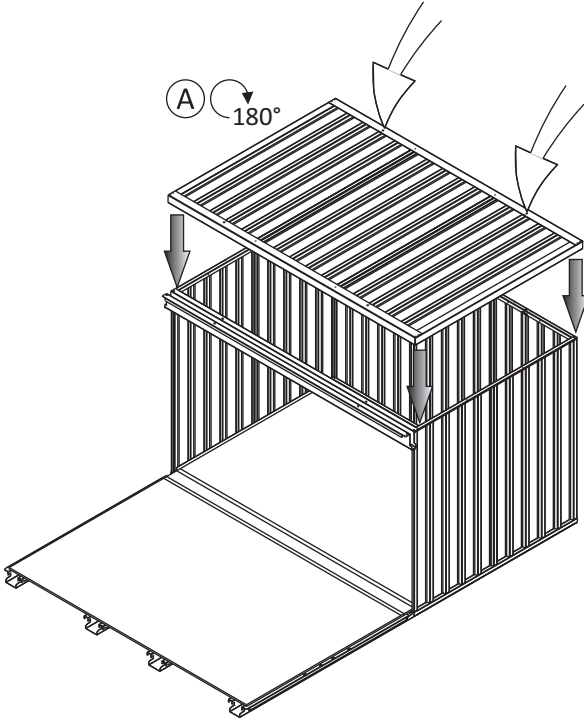
SCC+3x6
 SCC+4x6



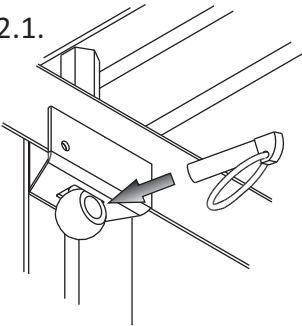
11.



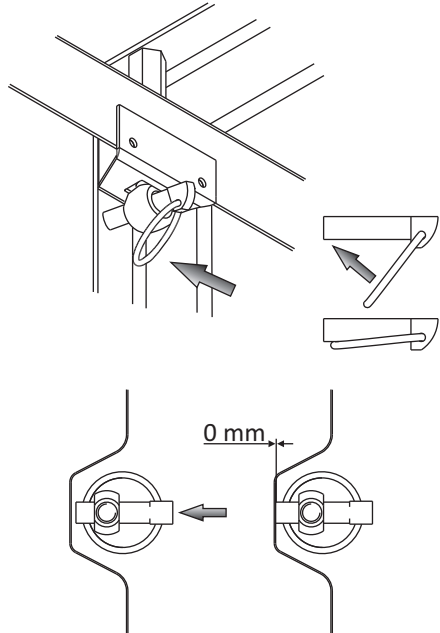
12.



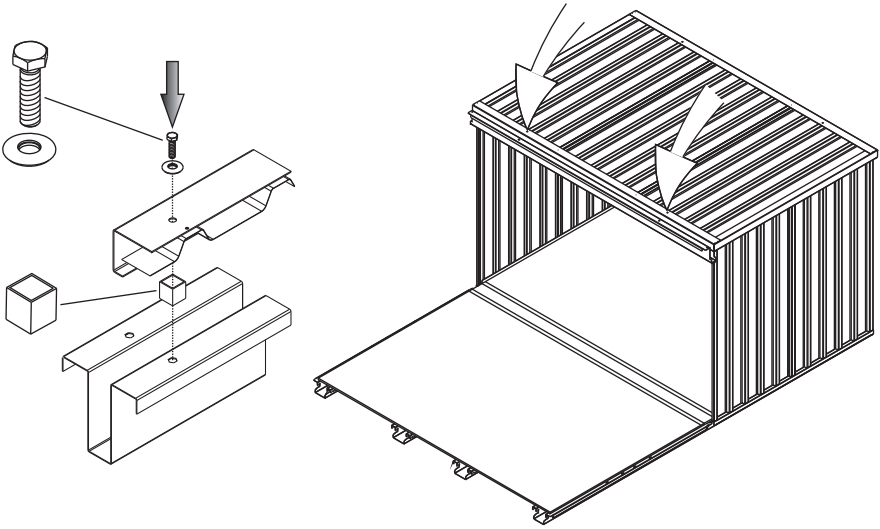
12.1.



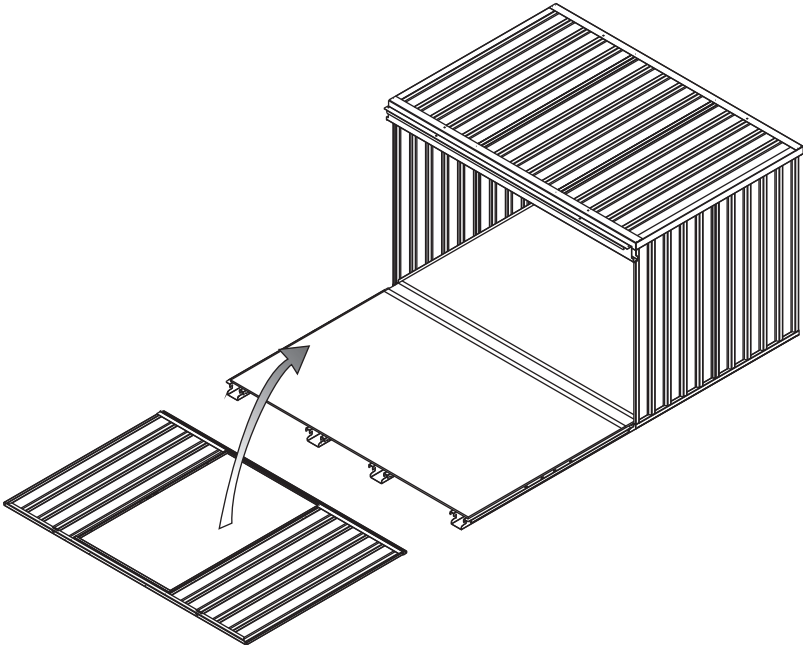
12.2.



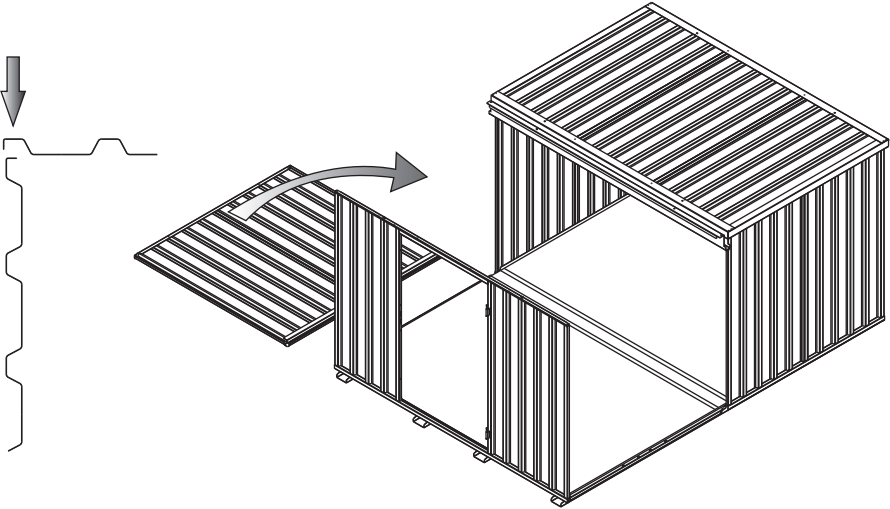
13.



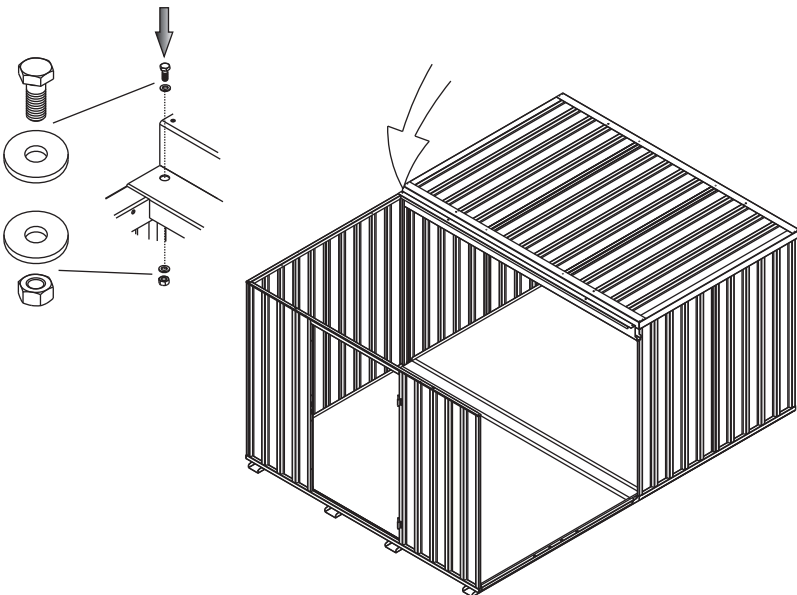
14.



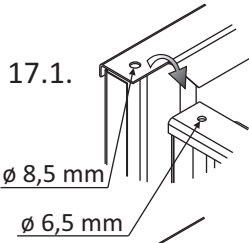
15.



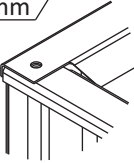
16.



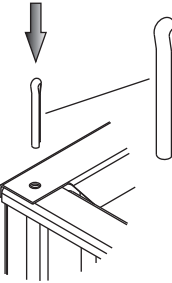
17.



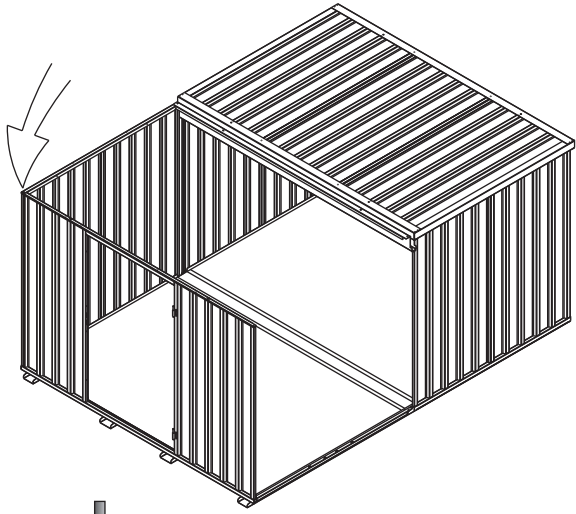
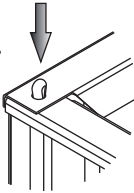
17.2.



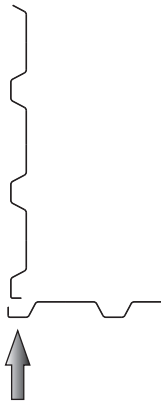
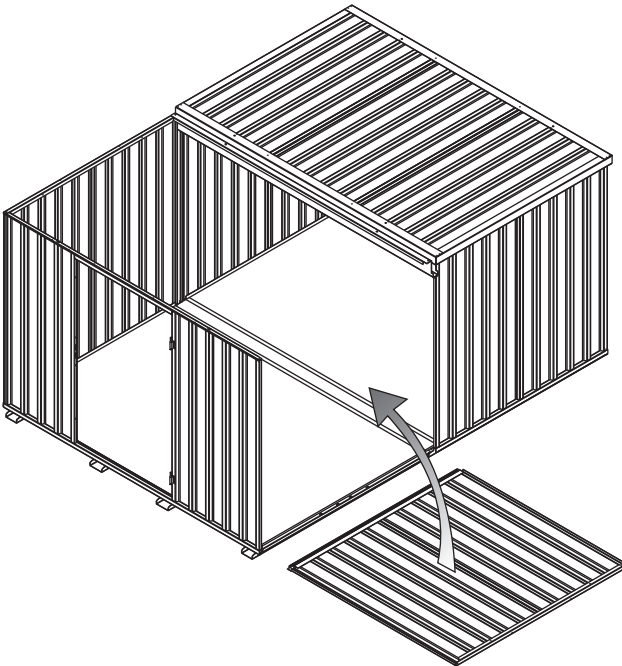
17.3.



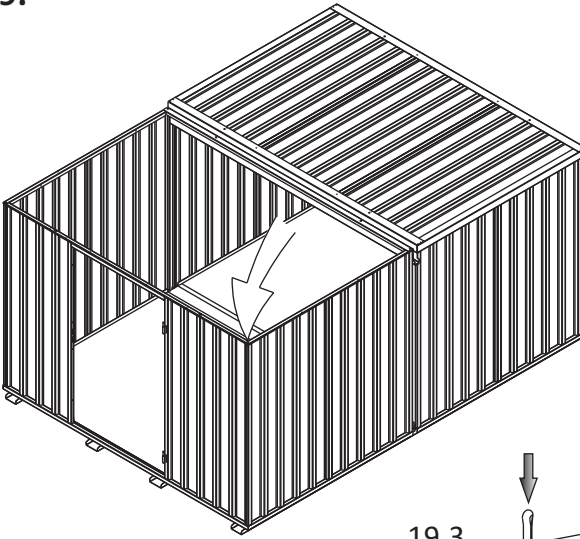
17.4.



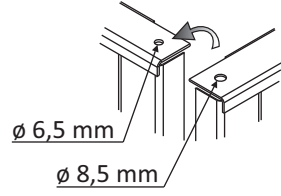
18.



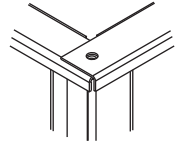
19.



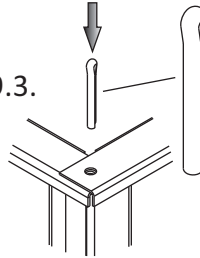
19.1.



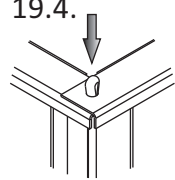
19.2.



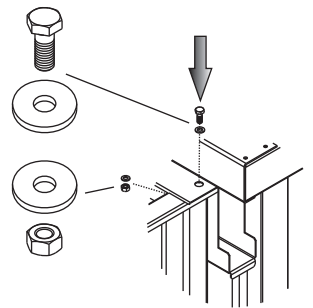
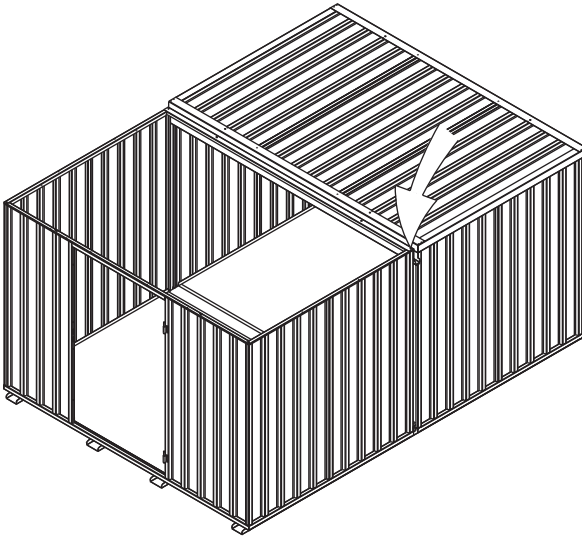
19.3.



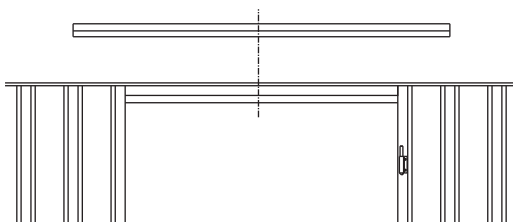
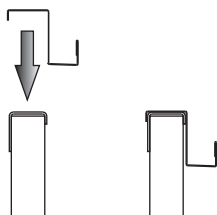
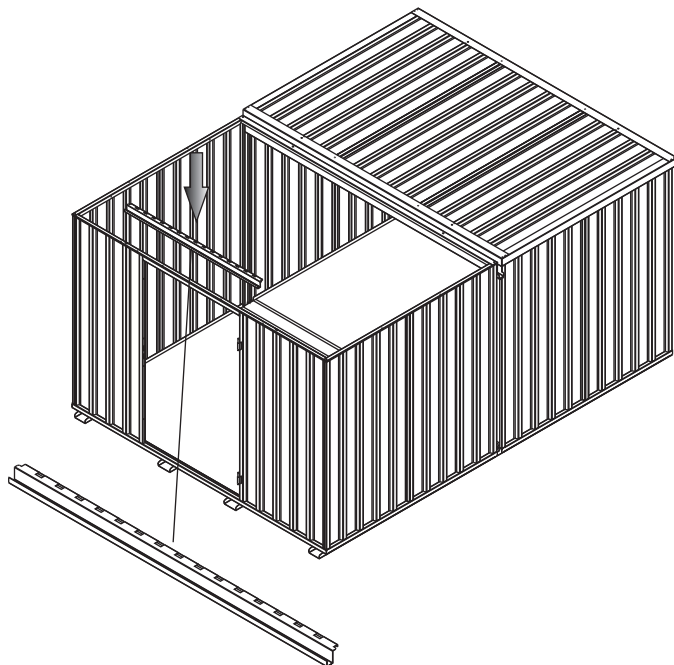
19.4.



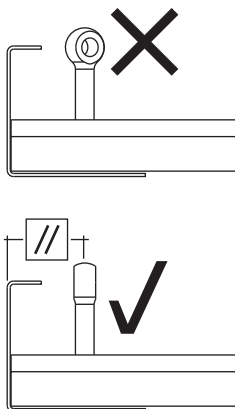
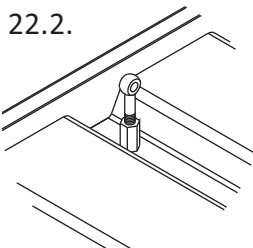
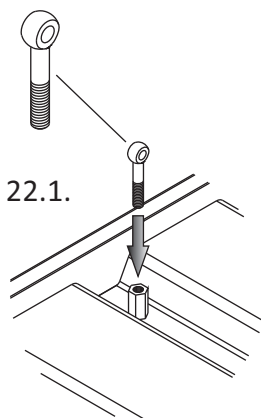
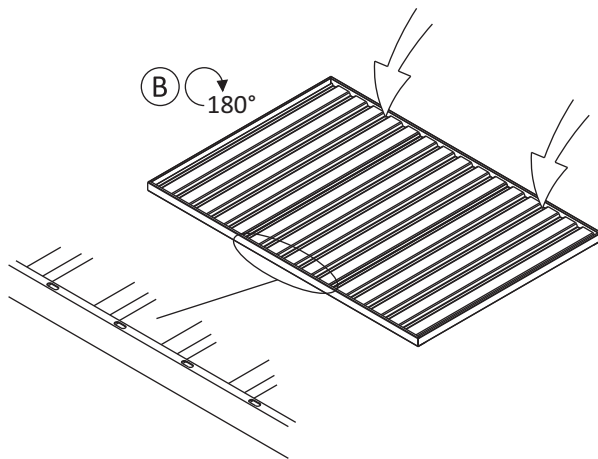
20.



21.

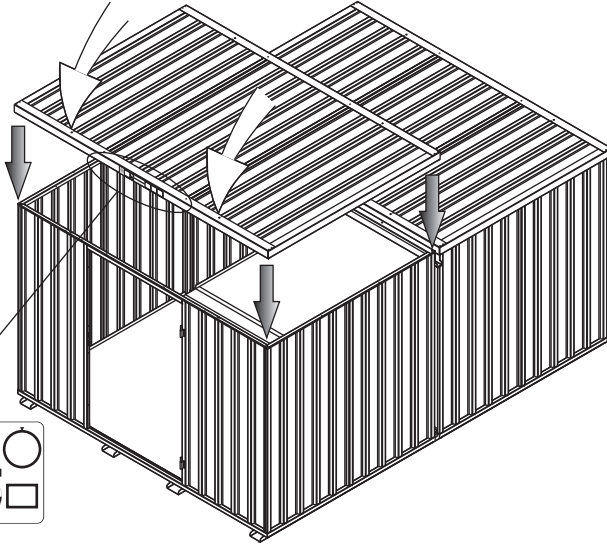


22.



23. 3m LE
 4m LE
 4m LZ

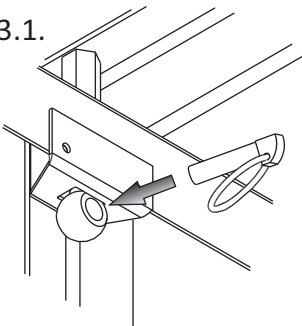
(B) 180°



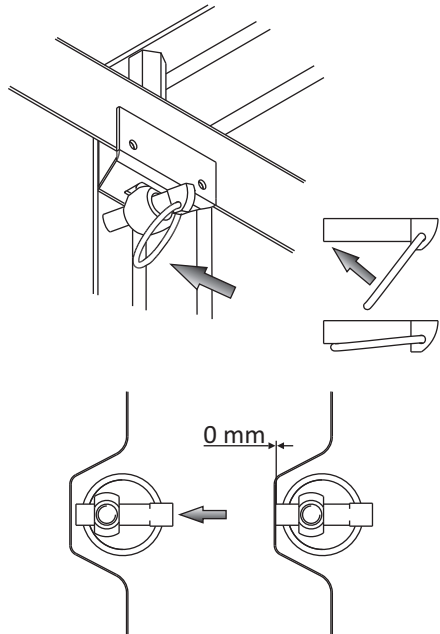
SCC+
 ContainerCombination
 Container Combination

BSI Certified Best of Steel
 L300x100x4
 2x-4522C Extrusion

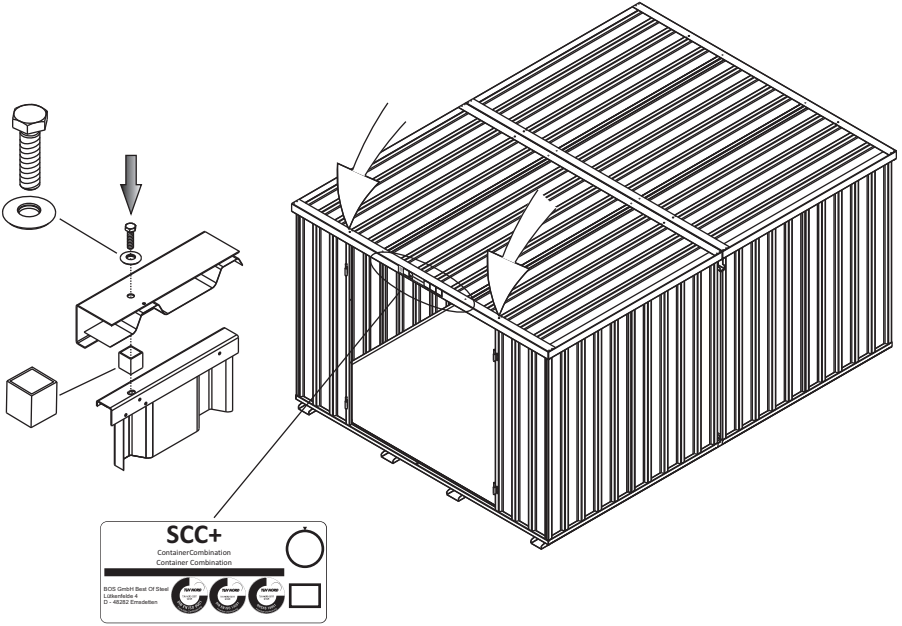
23.1.



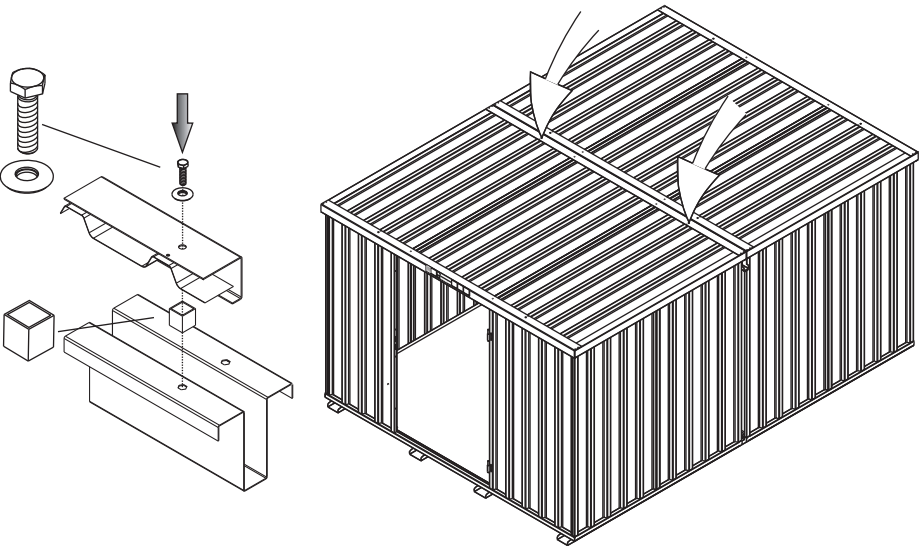
23.2.



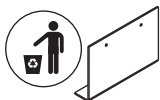
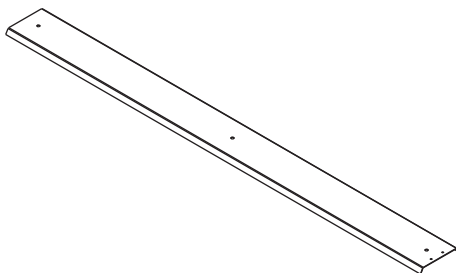
3m LZ



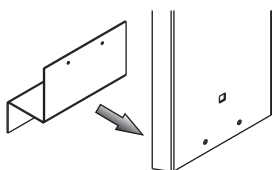
24.



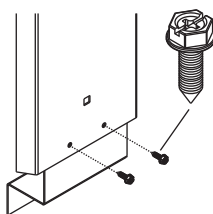
25.



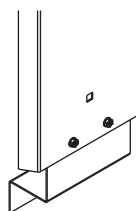
25.1.



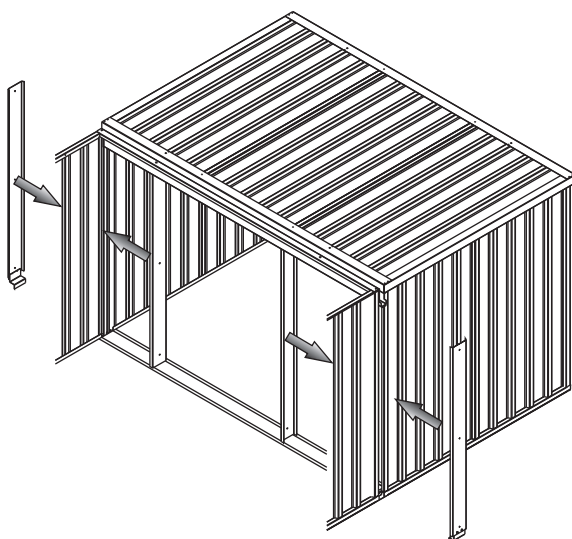
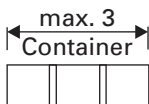
25.2.



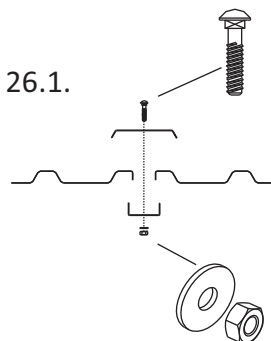
25.3.



26.



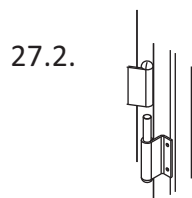
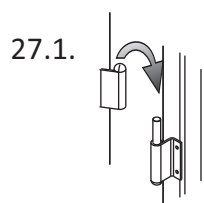
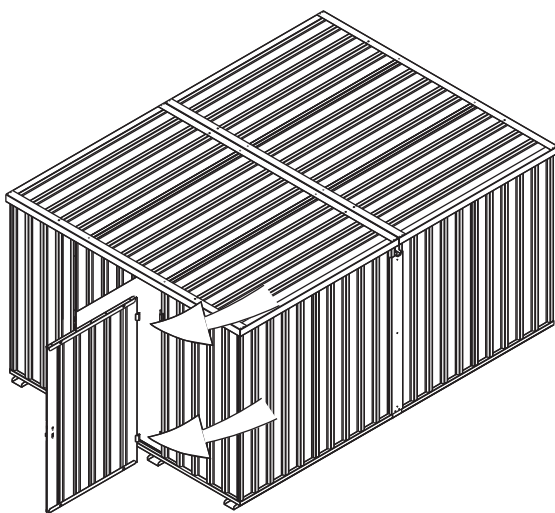
26.1.



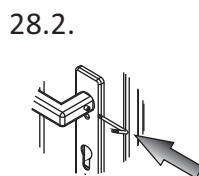
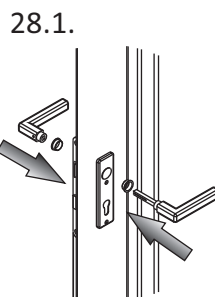
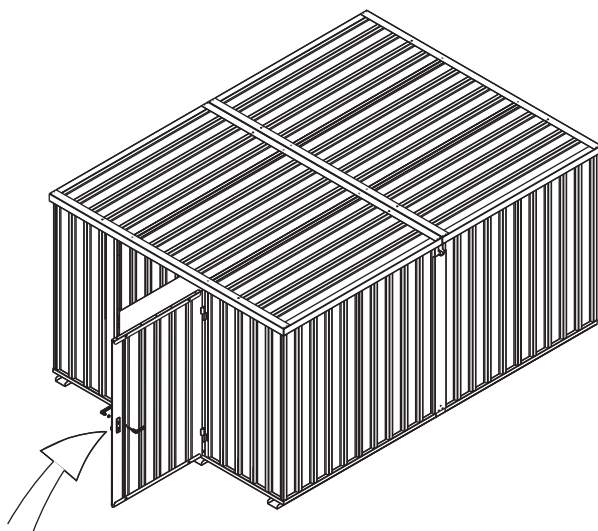
26.2.



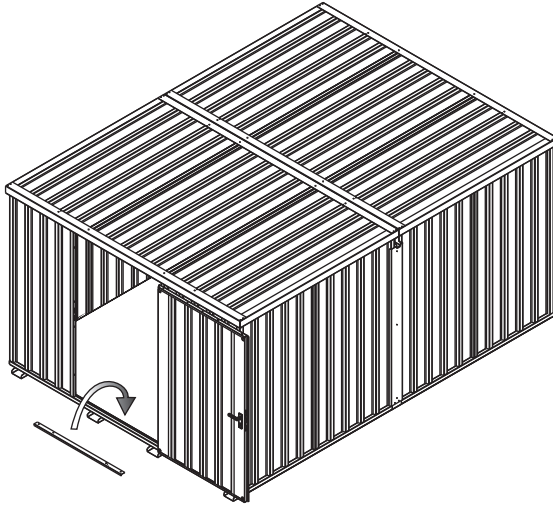
27.



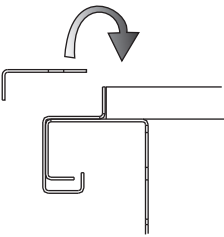
28.



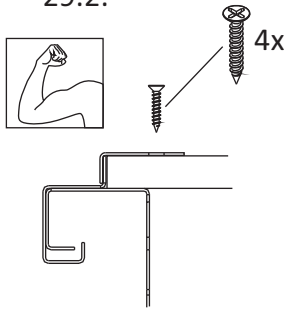
29.



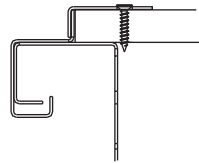
29.1.



29.2.



29.3.



30.

